

ОТКРЫТОЕ АКЦИОНЕРНОЕ ОБЩЕСТВО
«РОССИЙСКИЕ ЖЕЛЕЗНЫЕ ДОРОГИ»

ОКПД 2 14.14.23.110

Группа М 38

СОГЛАСОВАНО:

УТВЕРЖДАЮ:

Первый заместитель начальника
Департамента управления персоналом

Заместитель генерального
директора ОАО «РЖД»


А.Б. Покидько
«32» 04 2020 г.


Д.С. Шаханов
«30» 04 2020 г.

Начальник Департамента охраны
труда, промышленной безопасности и
экологического контроля


П.В. Потапов
«30» 04 2020 г.

Федеральное агентство по техническому
регулированию и метрологии
ФГУП «СТАНДАРТИНФОРМ»
зарегистрирован каталожный лист
внесен в реестр 14.05.2020
за № 200/132350

«Одежда форменная для работников ОАО «РЖД»

БЛУЗКИ ФОРМЕННЫЕ БЕЛЫЕ И ГОЛУБЫЕ С КОРОТКИМИ
РУКАВАМИ ДЛЯ РАБОТНИКОВ СРЕДНЕЙ, МЛАДШЕЙ И
РЯДОВОЙ КАТЕГОРИЙ

ТЕХНИЧЕСКИЕ УСЛОВИЯ

ТУ 14.14.23-012-00083262-2020

Срок действия установлен с _____ 2020 г.

Заместитель председателя
РОСПРОФЖЕЛ

Заместитель Генерального
директора АО «ВНИИЖТ»


А.А. Налетов
«30» 04 2020 г.


С.Е. Ададуров
«30» 04 2020 г.

Первый заместитель начальника
Центральной дирекции закупок и
снабжения (по снабжению)

Начальник Департамента
корпоративных коммуникаций


Р.В. Смолич
«30» 04 2020 г.


М.М. Лунёв
«30» 04 2020 г.

2020 г.

Подп. и дата

Взам. инв. №

Инд. № дубл.

Подп. и дата

Инд. № подл.

Настоящие технические условия распространяются на блузки форменные белые и голубые с короткими рукавами, предназначенные в качестве форменной одежды для работников структурных подразделений филиалов ОАО «РЖД» средней, младшей и рядовой категорий.

Пример записи продукции при заказе:

**«Блузка форменная белая с короткими рукавами, Тип А,
ТУ 14.14.23-012-00083262-2020»**

**«Блузка форменная голубая с короткими рукавами, Тип Б,
ТУ 14.14.23-012-00083262-2020»**

**«Блузка форменная белая с короткими рукавами, Тип В,
ТУ 14.14.23-012-00083262-2020»,**

**«Блузка форменная голубая с короткими рукавами, Тип Г,
ТУ 14.14.23-012-00083262-2020»**

1 ТЕХНИЧЕСКИЕ ТРЕБОВАНИЯ

1.1 Блузки форменные (Рис. 1, 2, 3, 4) должны изготавливать в соответствии с требованиями настоящих технических условий ТУ 14.14.23-012-00083262-2020, ГОСТ 31399-2009, ГОСТ 15007-88, ТР ТС 017/2011 и соответствовать образцу-эталону.

1.2 Типы

1.2.1 Блузки форменные в зависимости от назначения изготавливают двух типов:

Тип А – Блузка форменная с короткими рукавами белого цвета для работников структурных подразделений ОАО «РЖД» средней, младшей и рядовой категорий (Рис. 1).

Тип Б – Блузка форменная с короткими рукавами голубого цвета для работников структурных подразделений ОАО «РЖД» средней, младшей и рядовой категорий (Рис. 2).

ТУ 14.14.23-012-00083262-2020

Лист

2

Инт. № подл.	Инт. № дубл.	Взам. инв. №	Полп. и дата

Ли	Изм.	№ докум.	Подп.	Дата

Тип В – Блузка форменная с короткими рукавами белого цвета для работников структурных подразделений ОАО «РЖД» средней, младшей и рядовой категорий (Рис. 3).

Тип Г – Блузка форменная с короткими рукавами голубого цвета для работников структурных подразделений ОАО «РЖД» средней, младшей и рядовой категорий (Рис. 4).

Интв. № подл.	Полп. и дата	Интв. № дубл.	Взам. интв. №	Полп. и дата

Ли	Изм.	№ докум.	Подп.	Дата

ТУ 14.14.23-012-00083262-2020

Лист

3

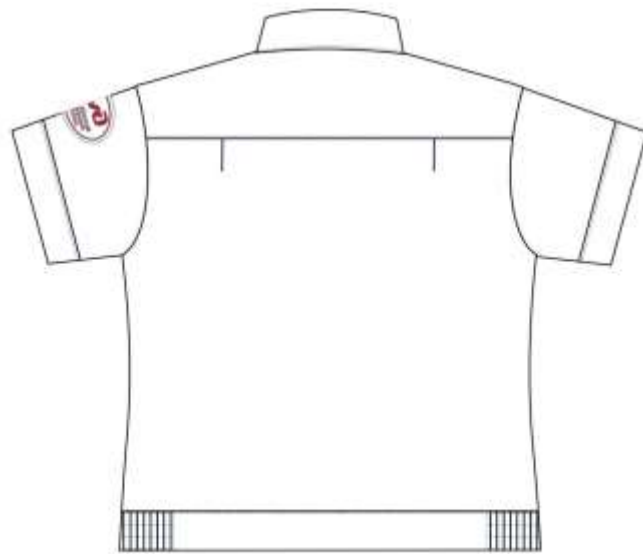


Рис.1

Инт. № подл.	Полп. и дата	Инт. № дубл.	Взам. инв. №	Полп. и дата
Ли	Изм.	№ докум.	Подп.	Дата

ТУ 14.14.23-012-00083262-2020



Рис. 2

Интв. № подл	Полп. и дата	Интв. № дубл.	Взам. инв. №	Полп. и дата
Ли	Изм.	№ докум.	Подп.	Дата

ТУ 14.14.23-012-00083262-2020

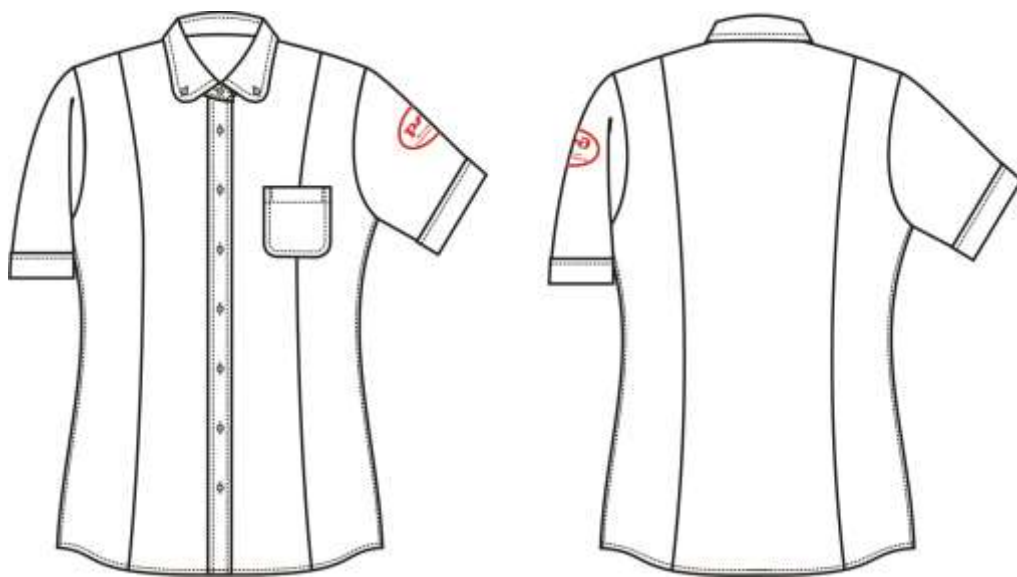


Рис. 3



Рис. 4

Интв. № подл	Полл. и дата	Интв. № дубл.	Взам. интв. №	Полл. и дата

Ли	Изм.	№ докум.	Подп.	Дата

ТУ 14.14.23-012-00083262-2020

1.3. Основные размеры

1.3.1 Размеры блузок форменных с короткими рукавами должны соответствовать размерным признакам типовых фигур женщин.

Величины основных размерных признаков типовых фигур женщин указаны в таблице 1.

Таблица 1

Наименование размерного признака	Величины размерных признаков типовой фигуры, см	Интервал между размерами, см
Рост	152; 158; 164; 170; 176; 182	6
Обхват груди	80; 84; 88; 92; 96; 100; 104; 108; 112; 116; 120; 124; 128; 132	4
Обхват бедер по 2 полнотной группе:	86; 90; 94; 98; 102; 106; 110; 114; 118; 122; 126; 130; 134; 138	4

Примечания:

1. Значения размерных признаков, указанные в таблице 1, допускается использовать в различных сочетаниях, в соответствии с классификацией типовой фигуры женщин.

2. Допускается изготавливать блузки форменные других размеров по согласованию с заказчиком.

1.3.2 Измерения готовых блузок Тип А и Тип Б должны соответствовать величинам, указанным в таблице 2 и на чертеже 1.

1.3.3 Измерения готовых блузок Тип В и Тип Г должны соответствовать величинам, указанным в таблице 3 и на чертеже 1.

Инт. № подл.	Подп. и дата
Инт. № дубл.	Взам. инв. №
Инт. № инв. №	Подп. и дата

Ли	Изм.	№ докум.	Подп.	Дата
----	------	----------	-------	------

Инв. № подл.	Подп. и дата	Взам. инв. №	Инв. № дубл.	Подп. и дата

Изм.	Лист	№ докум.	Подп.	Дата

Измерения готовых блузок форменных с короткими рукавами Тип А и Тип Б

Таблица 2

№ п/п	Наименование измерения	Рост типовой фигуры человека, см	Обхват груди типовой фигуры человека, см														Допускаемое отклонение, см	
			80	84	88	92	96	100	104	108	112	116	120	124	128	132		
			Обхват бедер типовой фигуры человека, см															
86	90	94	98	102	106	110	114	118	122	126	130	134	138					
1	2	3	4	5	6	7	8	9	10	11	12	13	14	15	16	17	18	
Блузки форменные с короткими рукавами (Черт.1)																		
1	Длина спинки	152	53,0	53,0	53,0	53,0	53,0	53,0	53,0	53,0	53,0	53,0	53,0	53,0	53,0	53,0	53,0	±1,0
		158	55,0	55,0	55,0	55,0	55,0	55,0	55,0	55,0	55,0	55,0	55,0	55,0	55,0	55,0	55,0	
		164	57,0	57,0	57,0	57,0	57,0	57,0	57,0	57,0	57,0	57,0	57,0	57,0	57,0	57,0	57,0	
		170	59,0	59,0	59,0	59,0	59,0	59,0	59,0	59,0	59,0	59,0	59,0	59,0	59,0	59,0	59,0	
		176	61,0	61,0	61,0	61,0	61,0	61,0	61,0	61,0	61,0	61,0	61,0	61,0	61,0	61,0	61,0	
		182	63,0	63,0	63,0	63,0	63,0	63,0	63,0	63,0	63,0	63,0	63,0	63,0	63,0	63,0	63,0	
2	Длина полочки	152	55,5	56,3	57,2	58,0	58,9	59,6	60,5	61,3	62,2	63,0	63,8	64,6	65,5	66,3	±1,0	
		158	57,5	58,3	59,2	60,0	60,9	61,6	62,5	63,3	64,2	65,0	65,8	66,6	67,5	68,3		
		164	59,5	60,3	61,2	62,0	62,9	63,6	64,5	65,3	66,2	67,0	67,8	68,6	69,5	70,3		
		170	61,5	62,3	63,2	64,0	64,9	65,6	66,5	67,3	68,2	69,0	69,8	70,6	71,5	72,3		
		176	63,5	64,3	65,2	66,0	66,9	67,6	68,5	69,3	70,2	71,0	71,8	72,6	73,5	74,3		
		182	65,5	66,3	67,2	68,0	68,9	69,6	70,5	71,3	72,2	73,0	73,8	74,6	75,5	76,3		
3	Ширина на уровне глубины проймы	152-182	49,0	51,0	53,0	55,0	57,0	59,0	61,0	63,0	65,0	67,0	69,0	71,0	73,0	75,0	±1,0	
4	Ширина внизу (при растянутой резинке)	152-182	51,0	53,0	55,0	57,0	59,0	61,0	63,0	65,0	67,0	69,0	71,0	73,0	75,0	77,0	±1,0	
5	Высота кокетки	152-182	8,0	8,0	8,0	8,0	8,0	8,0	8,0	8,0	8,0	8,0	8,0	8,0	8,0	8,0	±0,5	

ТУ 14.14.23-012-00083262-2020

Инв. № подл.	Подп. и дата	Взам. инв. №	Инв. № дубл.	Подп. и дата

Изм.	
Лист	
№ докум.	
Подп.	
Дата	

Продолжение таблицы 2

1	2	3	4	5	6	7	8	9	10	11	12	13	14	15	16	17	18
6	Ширина спинки по шву притачивания кокетки	152-182	38,3	39,2	40,1	41,0	41,9	42,8	43,7	44,5	45,4	46,3	47,1	48,0	48,9	49,8	±0,5
7	Ширина полочки в самом узком месте (измерять в застёгнутом виде)	152-182	32,3	33,2	34,1	35,0	35,9	36,8	37,7	38,6	39,5	40,4	41,3	42,2	43,1	44,0	±0,5
8	Длина воротника	152-182	36,0	37,0	38,0	39,0	40,0	41,0	42,0	43,0	44,0	45,0	46,0	47,0	48,0	49,0	±0,5
9	Длина рукава	152	20,6	20,9	21,2	21,5	21,8	22,1	22,4	22,7	23,0	23,3	23,6	23,9	24,2	24,5	±1,0
		158	21,6	21,9	22,2	22,5	22,8	23,1	23,4	23,7	24,0	24,3	24,6	24,9	25,2	25,5	
		164	22,6	22,9	23,2	23,5	23,8	24,1	24,4	24,7	25,0	25,3	25,6	25,9	26,2	26,5	
		170	23,6	23,9	24,2	24,5	24,8	25,1	25,4	25,7	26,0	26,3	26,6	26,9	27,2	27,5	
		176	24,6	24,9	25,2	25,5	25,8	26,1	26,4	26,7	27,0	27,3	27,6	27,9	28,2	28,5	
		182	25,6	25,9	26,2	26,5	26,8	27,1	27,4	27,7	28,0	28,3	28,6	28,9	29,2	29,5	
10	Ширина рукава сверху	152-182	17,0	17,7	18,4	19,1	19,8	20,5	21,2	21,9	22,6	23,3	24,0	24,7	25,4	26,1	±0,3
11	Ширина рукава внизу	152-182	15,7	16,4	17,1	17,8	18,5	19,2	19,9	20,6	21,3	22,0	22,7	23,4	24,1	24,8	±0,4
12	Ширина пояса	152-182	5,7	5,7	5,7	5,7	5,7	5,7	5,7	5,7	5,7	5,7	5,7	5,7	5,7	5,7	±0,2
13	Длина кармана посередине	152-182	11,0	11,0	11,0	11,0	11,0	11,3	11,3	11,3	11,3	11,3	11,6	11,6	11,6	11,6	±0,2
14	Ширина кармана	152-182	11,5	11,5	11,5	11,5	11,5	12,5	12,5	12,5	12,5	12,5	13,0	13,0	13,0	13,0	±0,2
15	Длина клапана кармана	152-182	11,8	11,8	11,8	11,8	11,8	12,8	12,8	12,8	12,8	12,8	13,3	13,3	13,3	13,3	±0,2

ТУ 14.14.23-012-00083262-2020

Инв. № подл.	Подп. и дата	Взам. инв. №	Инв. № дубл.	Подп. и дата

Продолжение таблицы 2

1	2	3	4	5	6	7	8	9	10	11	12	13	14	15	16	17	18
16	Ширина клапана кармана	152-182	5,5	5,5	5,5	5,5	5,5	5,5	5,5	5,5	5,5	5,5	5,8	5,8	5,8	5,8	±0,2
17	Ширина отлёта воротника посередине	152-182	4,6	4,6	4,6	4,6	4,6	4,6	4,6	4,6	4,6	4,6	4,6	4,6	4,6	4,6	± 0,3
18	Ширина отлёта воротника на концах	152-182	7,0	7,0	7,0	7,0	7,0	7,0	7,0	7,0	7,0	7,0	7,0	7,0	7,0	7,0	± 0,2
19	Высота стойки воротника посередине	152-182	2,7	2,7	2,7	2,7	2,7	2,7	2,7	2,7	2,7	2,7	2,7	2,7	2,7	2,7	± 0,2
20	Ширина манжеты	152-182	4,5	4,5	4,5	4,5	4,5	4,5	4,5	4,5	4,5	4,5	4,5	4,5	4,5	4,5	± 0,2

ТУ 14.14.23-012-00083262-2020

Изм.	
Лист	
№ докум.	
Подп.	
Дата	
Лист	10

Инв. № подл.	Подп. и дата	Взам. инв. №	Инв. № дубл.	Подп. и дата

Измерения готовых блузок форменных с короткими рукавами Тип В и Тип Г

Таблица 3

Наименование мест измерений	Рост	Блузки форменные с коротким рукавом											Предельное отклонение от номинального размера в блузке, см
		Обхват груди, см											
		84	88	92	96	100	104	108	112	116	120	124	
		Обхват бедер, см											
1	2	3	4	5	6	7	8	9	10	11	12	13	14
1 Длина спинки	146-152	60,0	60,0	62,0	62,0	62,0	62,0	64,0	64,0	64,0	64,0	64,0	±1,0
	158-164	62,0	62,0	64,0	64,0	64,0	64,0	66,0	66,0	65,0	65,0	65,0	
	170	64,0	64,0	66,0	66,0	66,0	66,0	68,0	68,0	67,0	67,0	67,0	
	176	66,0	66,0	70,0	70,0	70,0	70,0	71,0	71,0	70,0	70,0	70,0	
	182	68,0	68,0	72,0	72,0	72,0	72,0	73,0	73,0	72,0	72,0	72,0	
2 Длина полочки (переда) от плечевой точки	146-152	58,8	59,0	59,1	59,3	59,5	59,7	61,3	61,5	74,0	74,0	74,0	±1,0
	158	60,8	61,0	62,1	62,3	65,6	65,7	64,3	64,5	61,7	61,9	62,1	
	164	62,8	63,0	65,1	65,3	65,5	65,7	67,3	67,5	65,7	65,9	66,1	
	170	64,8	65,0	68,1	68,3	68,5	68,7	70,3	70,5	67,7	67,9	68,1	
	176-182	67,8	68,0	71,1	71,3	71,5	71,7	72,3	72,5	70,7	70,9	71,1	
3 Ширина изделия на уровне проймы	146-182	45,8	47,4	49,0	50,6	52,2	53,8	55,4	57,4	59,4	61,4	63,4	±1,0
4 Длина рукава до линии низа	146-152	22,5	22,5	22,5	22,5	22,5	22,5	22,5	22,5	22,5	22,5	22,5	±1,0 (1,5)
	158	23,5	23,5	23,5	23,5	23,5	23,5	23,5	23,5	23,5	23,5	23,5	
	164	24,5	24,5	24,5	24,5	24,5	24,5	24,5	24,5	24,5	24,5	24,5	
	170	25,5	25,5	25,5	25,5	25,5	25,5	25,5	25,5	25,5	25,5	25,5	
	176	26,5	26,5	26,5	26,5	26,5	26,5	26,5	26,5	26,5	26,5	26,5	
182	27,5	27,5	27,5	27,5	27,5	27,5	27,5	27,5	27,5	27,5	27,5		
5 Ширина рукава сверху	146-182	18,4	18,9	19,4	19,9	20,4	20,9	21,3	21,8	22,3	22,8	23,3	±0,3
6 Ширина рукава внизу	146-182	16,5	17,0	17,5	18,0	18,5	19,0	19,5	20,0	20,5	21,0	21,5	±0,4
7 Длина манжеты	146-182	16,5	17,0	17,5	18,0	18,5	19,0	19,5	20,0	20,5	21,0	21,5	± 0,2
8 Ширина манжеты	146-182	2,5	2,5	2,5	2,5	2,5	2,5	2,5	2,5	2,5	2,5	2,5	± 0,2
9 Длина воротника по стойке	146-182	36,0	37,0	38,0	39,0	40,0	41,0	42,0	43,0	44,0	45,0	46,0	±0,7
10 Длина кармана посередине	146-182	12,5	12,5	12,5	12,5	12,5	13,5	13,5	13,5	13,5	13,5	13,5	±0,2
11 Ширина кармана	146-182	11,0	11,0	11,0	11,0	11,0	11,0	11,0	11,0	11,0	11,0	11,0	±0,2

ТУ 14.14.23-012-00083262-2020

Инв. № подл.	Подп. и дата	Взам. инв. №	Инв. № дубл.	Подп. и дата

Продолжение таблицы 3

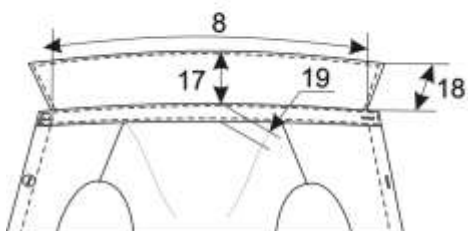
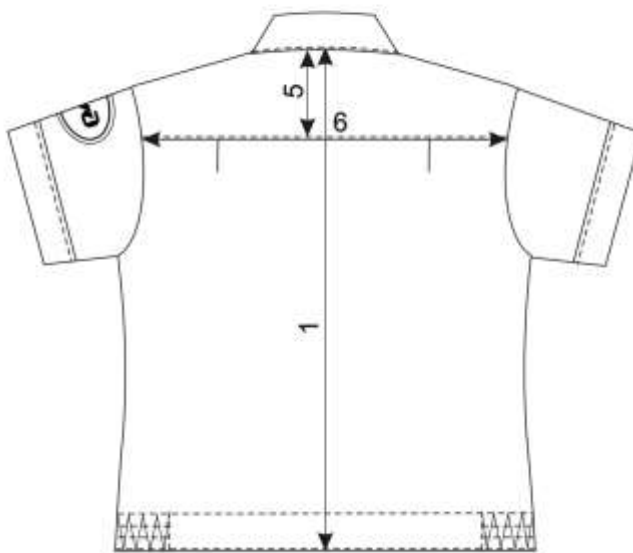
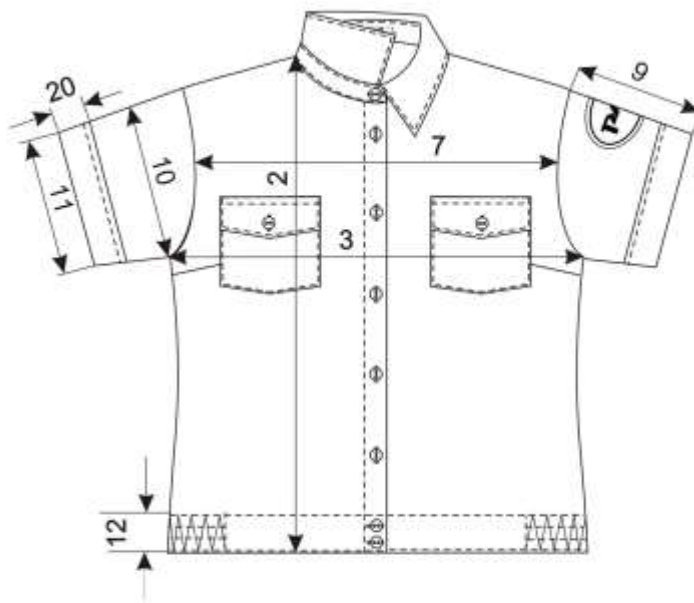
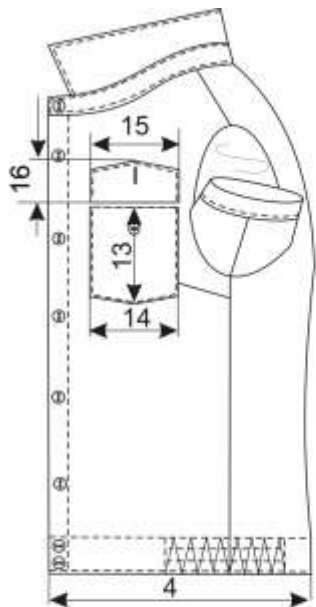
1	2	3	4	5	6	7	8	9	10	11	12	13	14	15
12	Ширина стойки	146-182	3,2	3,2	3,2	3,2	3,2	3,2	3,2	3,2	3,2	3,2	3,2	±0,2
13	Ширина отлета воротника посередине	146-182	5,0	5,0	5,0	5,0	5,0	5,0	5,0	5,0	5,0	5,0	5,0	±0,5
14	Ширина концов воротника до начала округления	146-182	6,0	6,0	6,0	6,0	6,0	6,0	6,0	6,0	6,0	6,0	6,0	±0,2

Примечание: «Измерение линейных размеров производить поверенными инструментами ГОСТ Р ИСО 3635-99, линейкой, рулеткой металлической либо измерительной сантиметровой лентой» ГОСТ 7502-98.

ТУ 14.14.23-012-00083262-2020

Лист

12



Черт. 1

Инв. № подл.	Полп. и дата	Взам. инв. №	Полп. и дата
Инв. № дубл.			
Ли	Изм.	№ докум.	Подп.
			Дата

ТУ 14.14.23-012-00083262-2020

1.4 Внешний вид

1.4.1 Блузки форменные с короткими рукавами Тип А, Тип Б

1.4.1.1 Блузка форменная прямого силуэта, с притачным (настрочным) поясом, с центральной бортовой застежкой до низа на восемь пуговиц; одна - на стойке воротника, пять - на полочке, две - на поясе.

1.4.1.2 Притачной (или настрочной) пояс по бокам собран на регулируемую эластичную тесьму.

1.4.1.3 Воротник отложной, с отрезной стойкой, обработанный методом прямого дублирования.

1.4.1.4 Полочки блузки с нагрудными вытачками под проймой, с верхними накладными карманами с клапанами, застегивающимися на пуговицы и петли.

1.4.1.5 Над левым клапаном верхнего накладного кармана располагается нагрудный знак различия работника структурного подразделения ОАО «РЖД» в соответствии с его должностным положением.

1.4.1.6 На нагрудном знаке работников ОАО «РЖД» средней категории должностей с левой стороны располагаются два узких галуна на высоте 5 мм от верхнего края галуна в зависимости от уровня должности 1-4 пятилучевые звезды серебристого цвета, окантованные красным цветом, диаметром 15 мм согласно рисункам и чертежам в соответствии с ТУ 13.99.12-002-00083262-2020 Нагрудные знаки различия работников ОАО «РЖД».

1.4.1.7 На нагрудном знаке работников ОАО «РЖД» младшей категории должностей с левой стороны располагается один узкий галун, центр нагрудного знака находится на центральной линии нагрудного кармана согласно рисункам и чертежам в соответствии с ТУ 13.99.12-002-00083262-2020 Нагрудные знаки различия работников ОАО «РЖД».

1.4.1.8 Спинка с кокеткой, по шву притачивания кокетки к спинке заложены две мягкие складки.

Интв. № подл.	Интв. № дубл.	Взам. инв. №	Полп. и дата
---------------	---------------	--------------	--------------

Ли	Изм.	№ докум.	Подп.	Дата
----	------	----------	-------	------

ТУ 14.14.23-012-00083262-2020

чертежам в соответствии с ТУ 13.99.12-002-00083262-2020 Нагрудные знаки различия работников ОАО «РЖД».

1.4.2.5 На нагрудном знаке работников ОАО «РЖД» младшей категории должностей с левой стороны располагается один узкий галун, центр нагрудного знака находится на центральной линии нагрудного кармана согласно рисункам и чертежам в соответствии с ТУ 13.99.12-002-00083262 -2020 Нагрудные знаки различия работников ОАО «РЖД».

1.4.2.6 Воротник отложной на отрезной стойке, с закругленными краями, в углах обметанные прорезные петли, для застегивания на пуговицы расположенные на полочках.

1.4.2.7 Рукава втачные, одношовные, с манжетами, отделочная строчка по краю манжета на 0,5 см.

1.4.2.8 На левом рукаве в верхней области настроен нарукавный знак принадлежности к ОАО «РЖД»:

Тип В - в соответствии с ТУ 8151-043-00083262-2009 Наружный знак принадлежности к ОАО «РЖД», предназначенный для ношения на левом рукаве верхней форменной одежды белого цвета;

Тип Г - в соответствии с ТУ 8151-045-00083262-2009 Наружный знак принадлежности к ОАО «РЖД», предназначенный для ношения на левом рукаве верхней форменной одежды голубого цвета.

В готовом виде расстояние от шва втачивания рукава до верхнего края нарукавного знака – 8,0 см.

1.5 Основные требования к изготовлению

1.5.1 Виды стежков, строчек и швов – по ГОСТ 12807-2003.

1.5.2 Определение сортности блузок – по ГОСТ 12566-88.

1.5.3 Блузки должны быть изготовлены в соответствии с требованиями «Промышленной технологии поузловой обработки швейных изделий».

Интв. № подл	Интв. № дубл.	Взам. инв. №	Полп. и дата
--------------	---------------	--------------	--------------

Ли	Изм.	№ докум.	Подп.	Дата
----	------	----------	-------	------

ТУ 14.14.23-012-00083262-2020

1.6 Особенности обработки

1.6.1 Блузки форменные с короткими рукавами ТИП А и ТИП Б

1.6.1.1 Верхний воротник, верхняя стойка, манжета рукава, верхний клапан обрабатывают методом фронтального дублирования с применением клеевого прокладочного материала.

1.6.1.2 По воротнику, стойке воротника, накладным карманам и по шву притачивания кокетки прокладывают отделочную строчку 0,1-0,2 см от края или строчки обтачивания.

1.6.1.3 Детали блузок соединяют стачным швом с одновременным обметыванием, шириной 0,8 см.

1.6.1.4 Обтачивание воротника выполняют на расстоянии 0,2 см от срезов клеевой прокладки.

1.6.1.5 Соединение кокетки со спинкой производят одной или двумя строчками, вкладывая спинку между кокетками.

1.6.1.6 Борт левой и правой полочек обрабатывают путем заутюживания цельнокроеной планки, закрытый срез которых настрачивают на полочки.

1.6.1.7 В блузках нижний срез рукавов обрабатывают швом вподгибку с закрытым срезом на лицевую сторону детали, образуя манжету.

1.6.1.8 В блузках нижний пояс притачивают к низу блузки, швом шириной 1,0 см, верхний пояс настрачивают, подгибая внутрь 1,0 см, шириной шва 0,1-0,2 см.

Эластичные ленты располагают у боковых швов блузок в два ряда: первый – у нижнего края блузки, второй – у шва настрачивания обтачки. Эластичную ленту закрепляют на нижнем поясе в районе боковых швов по намелке.

Длина эластичной ленты в поясе блузок - 15,0-16,0 см для размеров по обхвату груди 80-104 см; 16,0-17,0 см - для размеров по обхвату груди 108-132 см.

Допускается в блузках нижний срез спинки и полочек обрабатывать обтачкой внутрь, швом 1,0 см, с прокладыванием бязи для уплотнения,

Интв. № подл.	Подп. и дата
Интв. № дубл.	Взам. инв. №
Подп. и дата	

Ли	Изм.	№ докум.	Подп.	Дата
----	------	----------	-------	------

ТУ 14.14.23-012-00083262-2020

образуя пояс. Верхний срез обтачки обрабатывают швом вподгибку 1,0 см и настрачивают, шириной шва 0,1-0,2 см.

В области боковых швов обрабатывают кулиски, в которые вставляется эластичная тесьма. Один конец эластичной тесьмы закреплен, ко второму пришивают пуговицу, на кулисках обметывают петли для регулировки ширины изделия внизу.

1.6.1.9 Петли обметывают в следующих местах:

- на правой полочке в блузках на планке, на расстоянии 1,5 см от края борта, вдоль посередине детали – пять вертикальных долевых петель: верхнюю - на расстоянии 4,5 см от шва втачивания воротника до верхней петли, нижнюю – на расстоянии $4,5 \pm 1,8$ см от верхней строчки настрачивания обтачки до нижнего края петли, остальные – на равном расстоянии одна от другой;

- на правом конце стойки воротника – одну петлю посередине ширины параллельно шву притачивания стойки, на расстоянии 1,2 см от края стойки;

- в блузках - две нижние петли – горизонтально, на расстоянии 1,2 см от края борта и 1,5 см от верхней строчки обтачки и низа изделия;

- на клапане кармана – одну петлю посередине ширины, на расстоянии 1,0 см от мыса;

- на обтачке низа пояса, со стороны полочек в блузах - по две петли для пристегивания эластичной ленты.

1.6.1.10 Пуговицы пришивают соответственно расположению петель:

- на левой полочке – пять – шесть пуговиц;

- на левом конце стойки воротника – одну пуговицу, на расстоянии 1,5 см от края;

- на кармане – одну пуговицу;

- на эластичных лентах – по одной пуговице, на расстоянии 1,0 см от свободного конца.

1.6.2 Блузки форменные с короткими рукавами Тип В и Тип Г

1.6.2.1 Детали планки дублируют тканью прокладочной клеевой.

Интв. № подл.	Подп. и дата
Интв. № дубл.	Взам. инв. №
Подп. и дата	Интв. № подл.
Интв. № подл.	Подп. и дата

Ли	Изм.	№ докум.	Подп.	Дата
----	------	----------	-------	------

ТУ 14.14.23-012-00083262-2020

1.6.2.2 Одну деталь стойки, верхний воротник, верхнюю манжету блузки дублируют бязью отбеленной с регулярным точечным покрытием, соблюдая заданное расстояние срезов прокладок от срезов деталей.

1.6.2.3 Детали блузки соединяют стачным швом с одновременным обметыванием шириной 0,8 см.

1.6.2.4 Верхний срез внешнего бокового накладного кармана обрабатывают швом в подгибку с закрытым срезом. Карман настрачивают одной или двумя строчками с подгибом среза внутрь на расстоянии 0,4-0,5 см от края.

1.6.2.5 Петли обметывают в следующих местах:

- на правой центральной части полочки на расстоянии 1,3 см от края борта, обметываются долевые петли, длиной 1,7 см.

- на правом конце стойки воротника – одну петлю посередине ширины параллельно шву притачивания стойки, на расстоянии 1,2 см от края стойки;

- на концах воротника по намелке, на специальной машине.

1.6.2.6 Пуговицы пришиваются соответственно петлям:

- на левой полочке – пять – шесть пуговиц;

- на левом конце стойки воротника – одну пуговицу, на расстоянии 1,5 см от края;

- на центральных частях полочек, в верхней части по одной пуговице – для пристегивания концов воротника.

1.6.2.7 Отделочные строчки прокладывают: по планке, по воротнику, по манжетам на 0,5 см от края.

1.6.2.8 Низ рукава заутюживается по линиям сгиба, образуя цельнокроеную манжету шириной 2,5 см, которая закрепляется отделочной строчкой 0,5 см от нижнего края, манжета отгибается на лицо и приутюживается.

Примечание:

В зависимости от условий производства и по согласованию изготовителя

Инт. № дубл.	Взам. инв. №	Подп. и дата
Инт. № подл.		

Ли	Изм.	№ докум.	Подп.	Дата

ТУ 14.14.23-012-00083262-2020

с разработчиком допускаются изменения технологии обработки, не ухудшающие качества изделия.

1.7 Характеристики (показатели) продукции, подтверждаемые при декларировании соответствия

1.7.1 Готовая продукция должна отвечать требованиям технического регламента таможенного союза ТР ТС 017/2011 «О безопасности продукции легкой промышленности» от 9 декабря 2011 г. № 876.

1.7.2 Безопасность и соответствие блузок форменных женских, как изделий второго слоя, обеспечивается выполнением требований ТР ТС 017/2011 и требований стандартов, приведенных в таблице 4:

Таблица 4

№ п/п	Характеристики	НД на продукцию	НД на методы испытаний для определения хар-к
1	2	3	4
1	Идентификация продукции в соответствии с НТД	ТУ 14.14.23-012-00083262-2020	-
2	Вид и массовая доля сырья	ТУ 14.14.23-012-00083262-2020	ГОСТ ISO 1833-11-2011
3	Устойчивость окраски к физико-химическим воздействиям, не менее 3 баллов: -стирки; -пота; -трения сухого	ТР ТС 017/2011	ГОСТ 9733.4-83 ГОСТ 9733.6-83 ГОСТ 9733.27-83
4	Воздухопроницаемость, $\text{дм}^3/\text{м}^2\text{с}$, не менее 60	ТР ТС 017/2011	ГОСТ 12088-77
5	Уровень напряженности электростатического поля на поверхности изделия, кВ/м , не более 15	ТР ТС 017/2011	ТР ТС 017/2011
6	Содержание свободного формальдегида мкг/г , е более 300	ТР ТС 017/2011	ГОСТ 25617-2014
7	Индекс токсичности в водной среде, % , от 70 до 120	ТР ТС 017/2011	ГОСТ 32075-2013
8	Интенсивность запаха, баллы, не более 2	ТР ТС 017/2011	ТР ТС 017/2011

Инв. № подл. Полп. и дата
 Инв. № дубл. Полп. и дата
 Взам. инв. № Полп. и дата
 Инв. № подл. Полп. и дата

ТУ 14.14.23-012-00083262-2020

Лист

20

Ли Изм. № докум. Подп. Дата

Продолжение таблицы 4

1	2	3	4
9	Содержание летучих химических веществ (воздушная среда), мг/м ³	ТР ТС 017/2011	ТР ТС 017/2011
10	Содержание выделяющихся вредных химических веществ (водная среда), мг/дм ³		
11	Содержание экстрагируемых химических элементов (водная среда), мг/дм ³		

1.8 Требования к материалам

1.8.1 Блузки форменные Тип А, Тип Б, Тип В, Тип Г должны изготавливаться из материалов, указанных в таблице 5.

Таблица 5

№ п/п	Наименование материалов	Технические характеристики ткани	Цвет	Состав сырья	Назначение материала
1	2	3	4	5	6
1	Ткань сорочечная	- поверхностная плотность 135±10 г/м ² - изменение размеров после мокрой обработки, %, не более - 3,5 по основе и +/-2,0 по утку; - разрывная нагрузка ткани, не менее 490 по основе и 255 по утку; - воздухопроницаемость дм ³ /м ³ *с не менее 50; -устойчивость окраски –прочная; - переплетение «рогожка»; -гладкокрашенная, отбеленная; - отделка «мягкая». (ГОСТ 21790-2005)	белый – (рекомендованный pantone 11-0601 TPX Bright White)	60% хлопок 40% ПЭ	Для изготовления блузок Тип А, Тип В
2	Ткань сорочечная	- поверхностная плотность 135±10 г/м ² - изменение размеров после мокрой обработки, %, не более - 3,5 по основе и +/-2,0 по утку; - разрывная нагрузка ткани, не менее 490 по основе и 255 по утку; - воздухопроницаемость дм ³ /м ³ *с не менее 50; -устойчивость окраски –прочная; - переплетение «рогожка»; -гладкокрашенная, отбеленная; - отделка «мягкая». (ГОСТ 21790-2005)	голубой - (рекомендованный pantone 12-4609 TPX Starlight Blue)	60% хлопок 40% ПЭ	Для изготовления блузок Тип Б, Тип Г

Интв. № подл.	Интв. № дубл.	Взам. инв. №	Полп. и дата

Продолжение таблицы 5

1	2	3	4	5	6
3	Ткань прокладочная дублированная сорочечный	поверхностная плотность 75-90 г/м ²	белый	100% хлопок	Для прокладывания в воротник, стойку воротника, клапаны карманов
4	Ткань прокладочная прокламелин	поверхностная плотность 50 г/м ²	белый	100% ПЭ	Для клапана карманов и планки
5	Ткань бязь	поверхностная плотность 110-130 г/м ²	белый	100% хлопок	Для прокладывания в обтачки низа полочки и спинки
6	Пуговицы блузочные	Ø 15,0 мм	белый	пластик	Для блузки Тип А, Тип В
7	Пуговицы блузочные	Ø 15,0 мм	голубой	пластик	Для блузки Тип Б, Тип Г
8	Пуговицы вспомогательные	Ø 11,0 мм 2 прокола	в цвет ткани	пластик	Для регулирования пояса блузки
9	Нитки ГОСТ 6309-93	№ 120	в цвет ткани	100% ПЭ	Для отделочных строчек и обметывания петель блузок
10	Нитки хлопчатобумажные	№ 50/6 № 60/6	в цвет ткани	100% хлопок	Для стачивания деталей блузок, обметывания срезов
11	Нитки хлопчатобумажные	№40/6	в цвет ткани	100% хлопок	Для пришивания пуговиц
12	Нитки армированные швейные	36 ЛХ	в цвет ткани	ПЭ/ХЛ	Для стачивания деталей блузок и обметывания срезов
13	Нитки армированные швейные	44ЛХ-1	в цвет ткани	ПЭ/ХЛ	Для пришивания пуговиц
14	Эластичная тесьма	ширина 40,0 мм	белый	ПЭ/латекс	Для стягивания пояса блузок
15	Эластичная тесьма	ширина 12,0 мм	белый	ПЭ/латекс	Для стягивания пояса блузок
16	Нарукавный знак принадлежности к ОАО «РЖД»	Тип А, Тип В - ТУ 8151-043-00083262-2009; Тип Б, Тип Г - ТУ 8151-045-00083262-2009			Для настрачивания в верхней области левого рукава блузок

Изм. № подл. Подп. и дата Инв. № дубл. Взам. инв. № Подп. и дата Инв. № подл.

ТУ 14.14.23-012-00083262-2020

Лист

22

Ли Изм. № докум. Подп. Дата

17	Нагрудный знак различия средней или младшей категорий в соответствии с должностным положением работников ОАО «РЖД»	ТУ 13.99.12-002-00083262-2020 Нагрудные знаки различия работников ОАО «РЖД»			Для настрачивания над левым верхним карманом блузок
18	Пакет	6,0x8,0 см	прозрачный	полиэтилен	Для запасного куска материала и пуговицы
19	Пакет	41,0x28,0 см	прозрачный	полиэтилен	Для упаковки изделия
20	Этикетка	35,0x40,0	белый	ПЭ	Состав сырья и уход за изделием
21	Этикетка	Размер-рост изделия	белый	ПЭ	Для крепления в шве притачивания стойки воротника

Примечания:

1. Центральная дирекция закупок и снабжения - филиал ОАО «РЖД» совместно с причастными департаментами и управлениями ОАО «РЖД», а также при необходимости по согласованию с АО «ВНИИЖТ», вправе вносить изменения в перечень применяемых материалов таблицы 4 по качеству не ниже, указанных в таблице.

2. Фурнитура должна быть устойчива к химической чистке.

3. Ткани, применяемые для изготовления блузок форменных, по физико-механическим показателям должны соответствовать требованиям ГОСТ 21790-2005.

4. Цвет материалов для изготовления изделий форменной одежды указан в соответствии со стандартизированной системой Pantone Matching System, по справочнику цветов на бумажном носителе (ТРХ).

5. Нарукавный знак принадлежности к ОАО «РЖД» изготавливают:

Тип А – ТУ 8151-043-00083262-2009 Нарукавный знак принадлежности к ОАО «РЖД», предназначенный для ношения на левом рукаве верхней

Инв. № подл. Полп. и дата. Инв. № дубл. Инв. № дубл. Полп. и дата. Инв. № подл.

Ли	Изм.	№ докум.	Подп.	Дата

ТУ 14.14.23-012-00083262-2020

форменной одежды белого цвета;

Тип Б – ТУ 8151-045-00083262-2009 Нарукавный знак принадлежности к ОАО «РЖД», предназначенный для ношения на левом рукаве верхней форменной одежды голубого цвета.

1.9 Маркировка

1.9.1 Содержание, способ нанесения и место маркировки на изделии – в соответствии с ГОСТ 10581-91, ГОСТ ISO 3758-2014, ТР ТС 017/2011 на товарном ярлыке, прикрепленном к изделию, на упаковке изделий (или группы изделий) должна быть нанесена следующая информация:

- наименование продукции, с указанием технических условий;
- наименование изготовителя или продавца, с указанием юридического адреса;
- размер изделия;
- состав сырья (ткань верха);
- символы по уходу;
- дата изготовления - месяц и две последние цифры года.

1.9.2 Размер изделия обозначают величинами основных размерных признаков типовой фигуры с разделением дефисом в следующей последовательности: Рост - обхват груди – обхват бедер.

Допускается обозначение размерных признаков указывать на стандартной пиктограмме.

1.9.3 Жаккардовая этикетка с логотипом крепится на внутренней кокетке спинки.

Размерный знак крепится по центру горловины в шов притачивания внутренней стойки.

Этикетки «состав сырья» и «символы по уходу» втачивают в левый боковой шов.

1.10 Упаковка

1.10.1 Упаковка изделий – по ГОСТ 10581-91.

Инт. № подл.	Инт. № дубл.	Взам. инв. №	Полп. и дата

Ли	Изм.	№ докум.	Подп.	Дата

ТУ 14.14.23-012-00083262-2020

1.10.2 Запрещено упаковывать изделия сразу после влажно-тепловой обработки.

2 ПРИЕМКА

2.1 Правила приемки изделий – по ГОСТ 23948-80.

2.2 Готовые блузки форменные должны быть приняты техническим контролером предприятия-изготовителя.

3 МЕТОДЫ КОНТРОЛЯ

3.1 Методы контроля качества изделий – по ГОСТ 4103-82.

3.2 Определение сортности изделий – по ГОСТ 12566-88.

3.3 Для контроля линейных размеров готовых изделий использовать рулетку металлическую – по ГОСТ 7502-98.

4 ТРАНСПОРТИРОВАНИЕ И ХРАНЕНИЕ

Транспортирование и хранение – по ГОСТ 10581-91.

5 УКАЗАНИЯ ПО ЭКСПЛУАТАЦИИ

5.1 Указание по способам ухода оформляются символами согласно ГОСТ 16958-71 в зависимости от вида материалов в изделии по ГОСТ 25652-83.

5.2 Инструкцию по эксплуатации, разрабатывает изготовитель изделия, в которой излагает особенности ухода за изделием или условия эксплуатации в соответствии со свойствами материалов, использованных при изготовлении изделия. Инструкция должна содержать характеристику свойств материалов и изделия. Изготовитель должен в обязательном порядке прикладывать инструкцию по эксплуатации к каждому изделию.

6 ГАРАНТИИ ИЗГОТОВИТЕЛЯ

ТУ 14.14.23-012-00083262-2020

Лист

25

Инт. № подл.	Инт. № дубл.	Взам. инв. №	Полп. и дата

Ли	Изм.	№ докум.	Подп.	Дата

Изготовитель гарантирует соответствие качества изделий требованиям настоящих Технических условий при соблюдении потребителем условий транспортирования и хранения.

7 ТРЕБОВАНИЯ БЕЗОПАСНОСТИ

7.1 Блузки должны быть изготовлены из материалов, безопасных для здоровья пользователя.

7.2 Блузки во время эксплуатации не должны являться причиной несчастных случаев.

7.3 Блузки во время эксплуатации не должны оказывать раздражающего, токсического действия на организм пользователя.

8 ТРЕБОВАНИЯ ОХРАНЫ ОКРУЖАЮЩЕЙ СРЕДЫ

8.1 При изготовлении блузок и в процессе их эксплуатации не должны выделяться токсичные вещества в окружающую среду.

8.2 Содержание вредных веществ в воздухе рабочей зоны при изготовлении блузок не должно превышать гигиенических нормативов в соответствии с ГН 2.2.5.2440-09, ГН 2.2.5.2308-07, ГН 2.2.5.3532-18.

Инт. № подл.	Полп. и дата
Инт. № дубл.	Взам. инв. №
Полп. и дата	

Ли	Изм.	№ докум.	Подп.	Дата
----	------	----------	-------	------

ТУ 14.14.23-012-00083262-2020

**Перечень используемой
нормативно-технической документации**

Таблица 6

№ п/п	Обозначение	Наименование
1	2	3
1	ТР/ТС 017/2011	О безопасности продукции легкой промышленности
2	ГОСТ 31396-2009	Классификация типовых фигур женщин по ростам, размерам и полнотным группам для проектирования одежды
3	ГОСТ 7502-98	Рулетки измерительные металлические. Технические условия.
4	ГОСТ 12807-03	Изделия швейные. Классификация стежков, строчек и швов.
5	ГОСТ 12566-88	Изделия швейные бытового назначения. Определение сортности
6	ГОСТ 9733.4-83	Материалы текстильные. Метод испытаний устойчивости окраски к стиркам.
7	ГОСТ 9733.6-83	Материалы текстильные. Метод испытаний устойчивости окраски к поту.
8	ГОСТ 9733.27-83	Материалы текстильные. Материалы текстильные. Метод испытания устойчивости окраски к трению.
9	ГОСТ 12088-77	Материалы текстильные и изделия из них. Метод определения воздухопроницаемости
10	ГОСТ 25617-2014	Ткани и изделия льняные, полульняные, хлопчатобумажные и смешанные. Метод химических испытаний
11	ГОСТ 32075-2013	Материалы текстильные методы определения токсичности
12	ГОСТ 21790-2005	Ткани хлопчатобумажные и смешанные одежные. Общие технические условия
13	ГОСТ 6309-93	Нитки швейные хлопчатобумажные и синтетические. Технические условия
14	ГОСТ 10581-91	Изделия швейные и трикотажные. Маркировка, упаковка, транспортирование и хранение.
15	ГОСТ 23948-80	Изделия швейные. Правила приемки.
16	ГОСТ 4103-82	Изделия швейные. Методы контроля качества.
17	ГОСТ 16958-71	Изделия текстильные. Символы по уходу.
18	ГОСТ 25652-83	Материалы для одежды. Общие требования к способам ухода.
19	ГОСТ 2.114-2016	Единая система конструкторской документации. Технические условия
20	ГОСТ 2.503-2013	Единая система конструкторской документации (ЕСКД). Правила внесения изменений
21	ГОСТ ISO 1833-11-2011	Материалы текстильные. Количественный химический анализ. Часть 11. Смеси целлюлозного и полиэфирного волокон (метод с использованием серной кислоты)
22	ГН 2.2.5.2440-09	Ориентировочные безопасные уровни воздействия (ОБУВ) вредных веществ в воздухе рабочей зоны.
23	ГН 2.2.5.2308-07	Ориентировочные безопасные уровни воздействия (ОБУВ) вредных веществ в воздухе рабочей зоны
24	ГН 2.2.5.3532-18	Предельно допустимые концентрации (ПДК) вредных веществ в воздухе рабочей зоны

Полп. и дата

Взам. инв. №

Инв. № дубл.

Полп. и дата

Инв. № подл

ТУ 14.14.23-012-00083262-2020

Лист

27

Ли Изм. № докум. Подп. Дата

Продолжение таблицы 6

1	2	3
25	ГОСТ ISO 3758-2014	Изделия текстильные. Маркировка символами по уходу
26	ГОСТ Р ИСО 3635-99	Одежда. Размеры определения обозначения и требования к измерению.
27	ГОСТ 15.007-88	Система разработки и постановки продукции на производство (СПП). Продукция легкой промышленности. Основные положения

Интв. № подл	Полп. и дата	Интв. № дубл.	Взам. интв. №	Полп. и дата

Ли	Изм.	№ докум.	Подп.	Дата

ТУ 14.14.23-012-00083262-2020

ПОЯСНИТЕЛЬНАЯ ЗАПИСКА
к техническим условиям ТУ 14.14.23-012-00083262-2020
«Одежда форменная для работников ОАО «РЖД»

**БЛУЗКИ ФОРМЕННЫЕ БЕЛЫЕ И ГОЛУБЫЕ С КОРОТКИМИ
 РУКАВАМИ ДЛЯ РАБОТНИКОВ СРЕДНЕЙ, МЛАДШЕЙ И РЯДОВОЙ
 КАТЕГОРИЙ**

Настоящие технические условия разработаны АО «Научно-исследовательский институт железнодорожного транспорта» на основе проектно-конструкторской документации на модели блузок форменных для работников средней, младшей и рядовой категорий.

Технические условия сформированы с учетом результатов эксплуатационных испытаний, проведенных в структурных подразделениях ОАО «РЖД».

Представленные технические условия по построению, изложению и оформлению соответствуют требованиям ГОСТ 2.114-2016 «Единая система конструкторской документации. Технические условия», а установленные техническими условиями требования, нормы и методы контроля соответствуют требованиям действующих стандартов и технических условий.

Полп. и дата
Взам. инв. №
Инв. № дубл.
Полп. и дата
Инв. № подл.

Директор Центра «Охрана труда,
 экология и промышленная безопасность»
 АО «ВНИИЖТ»

А.Г. Колупанов

Начальник отдела «Охрана труда и экология»
 Центра «Охрана труда, экология и
 промышленная безопасность»
 АО «ВНИИЖТ»

М.Г. Ефремова

Ведущий инженер отдела «Охрана труда и
 экология» Центра «Охрана труда,
 экология и промышленная безопасность»
 АО «ВНИИЖТ»

В.И. Кытина

Ли	Изм.	№ докум.	Подп.	Дата

ТУ 14.14.23-012-00083262-2020

